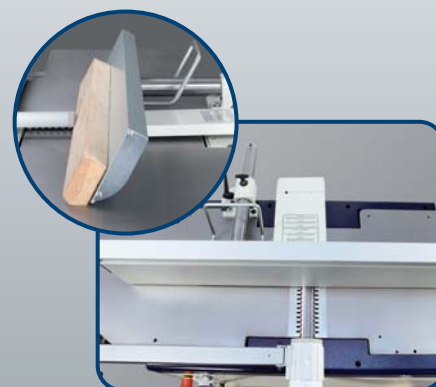


Neu

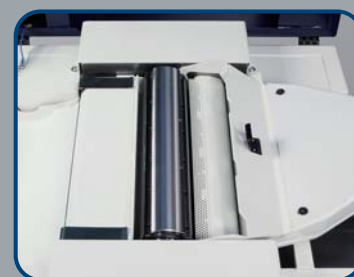
F 41 - Abrichtobel mit 410 mm Hobelbreite und TERSA-Hobelmesser-Schnellwechselsystem.

- Mit TERSA-Schnellwechselsystem für sekundenschnelles Hobelmesserwechseln
- Vier-Messerwelle für beste Hobelergebnisse
- Ruhiger Lauf durch Präzisionsaggregat und dank der schweren Gußausführung
- Lange Abrichttische für präzises Abrichten
- Robuste Abrichttische aus verripptem Grauguss, geschliffen und gehärtet, dadurch unempfindlich und dauerhaft plan
- Großer stabiler Aluminium-Abrichtanschlag mit Rundstangenführung (1200x160 mm), leicht verschiebar und neigbar bis 45°
- Die Neigung des Anschlags ist bequem vom Arbeitsplatz aus ablesbar
- Serienmäßig mit Hilfsanschlag
- Leistungsstarker 4,0 kW S1-Industriemotor
- Stabile Stahl-Graugußkonstruktion
- Langlochbohrereinrichtung nachrüstbar



Abrichtanschlag

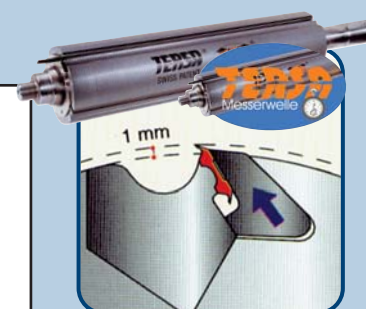
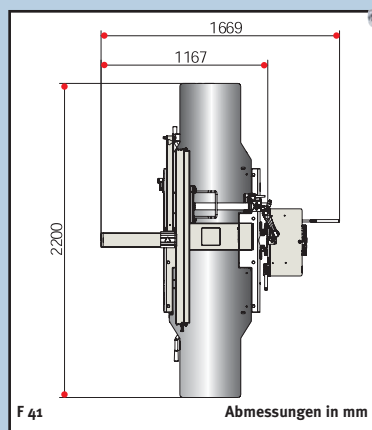
- stabiler, großer Abrichtanschlag aus Aluminium (1200 x 160 mm)
- mit präziser Rundstangen-Stahlführung



Hobelwerke

- schrägverzahnte Stahleinzugsrollen für einen konstanten und gleichmäßigen Holzeinzug
- massive Rückschlagsicherungen verhindern den Rückschlag von Werkstücken
- 4-Messerwelle sorgt für ein optimales Hobelbild

Modell	F 41
Artikel-Nr.	550 3410
€ zzgl. MwSt.	
Technische Daten	
Gesamtlänge der Abrichttische	2200 mm
Hobelbreite	410 mm
Max. Spanabnahme	8 mm
Tersa-Hobelmesseranzahl	4 Stk.
Drehzahl	5000 1/min
Motorleistung 400 V / 50 Hz / P2 / S1	4,0 kW (5,5 PS)
Absaugstutzendurchmesser	120 mm
Gewicht	
Langlochbohrereinrichtung (Option)	
Tischgröße	490 x 270 mm
Quer-/Längshub	160 mm/ 105 mm
Vertikalhub	115 mm



Tersa-Hobelmesserwelle

- kein Einstellen und Schrauben mehr
- Hobelmesserwechsel in Sekunden
- selbstarretierend
- besonders geräuscharm

Lieferumfang F 41:

- Abricht-Fügeanschlag mit Rundstangenführung
- 4-Messer-Tersa-Hobelwelle

Zubehör F 41

- Elite-Langlochbohrereinrichtung mit Absaughaube und Wescott-Bohrfutter o-16 mm

Artikel-Nr. € zzgl. MwSt.

551 4500