

SC 3 W - Kleinformatkreissägen mit schwenkbarem Sägeblatt und hochwertigem Formatschiebeschlitten aus eloxiertem Aluminium.

- Schnittebene direkt am Rolltisch
- präzisionsgeführter Format-Schiebeschlitten aus Aluminium, serienmäßig eloxiert
- großflächiger Tischausleger auf Teleskoparm geführt und längsverschiebbar
- ausziehbarer Aluminium-Teleskopanschlag, winkelverstellbar mit Profi-Anschlagklappen

- Parallelanschlag mit Schnellspannung und Feineinstellung
- die serienmäßige Tischverbreiterung und Tischverlängerung ermöglichen leichtes Arbeiten mit größeren Werkstücken
- das großdimensionierte Doppelwiegen-Sägeaggregat aus Grauguß ist Garant für

Stabilität, Präzision, Laufruhe und lange Lebensdauer

- großflächiger Arbeitstisch aus geschliffenem Grauguß bleibt dauerhaft plan
- schwere Stahl-Graugußkonstruktion
- ruhiger Lauf und präzise Schnitte



Teleskopanschlag

- Ausziehbarer Teleskop-Anschlag bis max. 2550 mm
- winkelverstellbar
- mit Profi-Anschlagklappen



Aluminium-Schiebeschlitten

- mit millionenfach bewährtem Kugelkontaktsystem
- nicht staub- und schmutzempfindlich durch minimalen Berührungspunkt zwischen Kugel und Trapezschiene

10
Jahre
Garantie

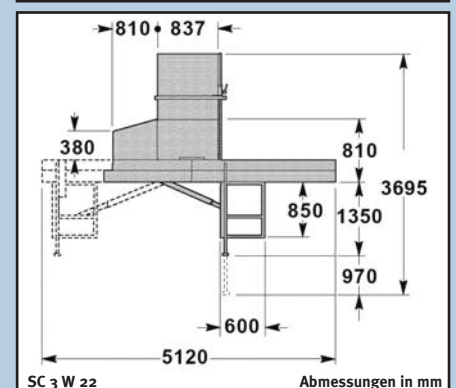
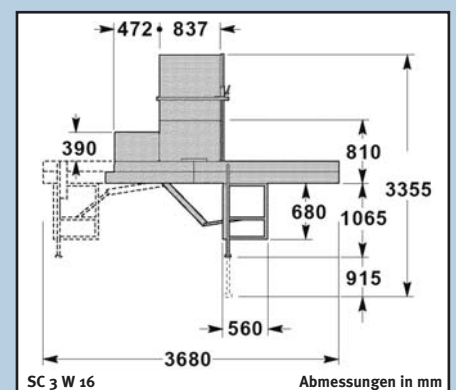


SC 3 W 16 mit 1630 mm
Formatschiebeschlitten

Modell	SC 3 W 16	SC 3 W 22
Artikel-Nr.	550 4316	550 4322
€ zzgl. MwSt.		
Technische Daten		
Tischabmessungen	840 x 560 mm	840x560 mm
Tischhöhe	900 mm	900 mm
Besäumlänge	1630 mm	2280 mm
max. Schnitthöhe 90°/45° mit Vorritz	103/82 mm	103/82 mm
max. Ablängbreite links vom Sägeblatt	2150 mm	2550 mm
Schnittbreite mit Parallelanschlag	900 mm	900 mm
Neigung des Sägeblattes	90° - 45°	90° - 45°
max. Sägeblatt-Ø mit und ohne Vorritz	315 mm	315 mm
Vorritzsägeblatt-Ø (optional)	80 mm	80 mm
Drehzahl Hauptsägeblatt	4000 1/min.	4000 1/min.
Drehzahl Vorritzsägeblatt	8000 1/min.	8000 1/min.
Motorleistung 400 V / 50 Hz / P ₂ / S ₁	4,0 kW (5,5 PS)	4,0 kW (5,5 PS)
Absaugstutzendurchmesser	120 mm	120 mm
Absaugstutzen-Ø Sägeblattschutz	60 mm	60 mm
Gewicht	310 kg	380 kg

Lieferumfang SC 3 W

- Tischverlängerung und Tischverbreiterung
- eloxierter Aluminium-Formatschiebeschlitten
- Aluminium-Klappanschläge
- Parallelanschlag mit Rundstangenführung und Feineinstellung



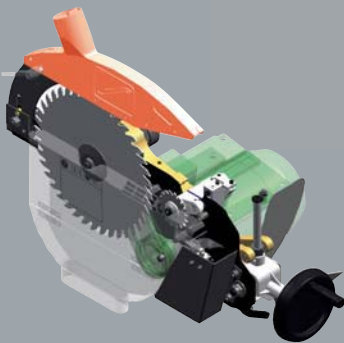
- S1 Industriemotoren für den Dauereinsatz, P2 Motorleistung ist Abgabeleistung
- maximale Schnitthöhe wird auch bei eingebauter Vorritzeinrichtung erreicht (Vorritzeinrichtung optional)



SC 3 W 22 mit 2280 mm
 Formatschiebeschlitten

Doppelwiegensägeaggregat

- Großdimensioniert, aus Stahl/Grauguß
- Nahe am Sägeblatt, beidseitig gelagert für Präzision, Laufruhe und lange Lebensdauer
- durch Kurbel höhen- und bis 45° schrägverstellbar
- Maximale Schnitthöhe wird auch bei eingebauter Vorritzeinrichtung erreicht
- Optionales Vorritzaggregat jederzeit nachrüstbar



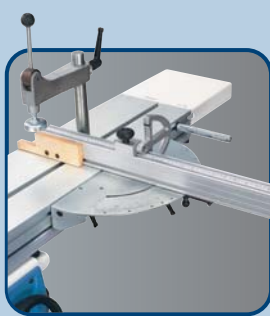
Parallelanschlag mit Rundstangenführung

- mit Feineinstellung und Schnellspannung
- stabile Rundstangenführung aus geschliffenem Stahl mit 45 mm Durchmesser
- serienmäßig abklappbar für den Zuschnitt großer Werkstücke



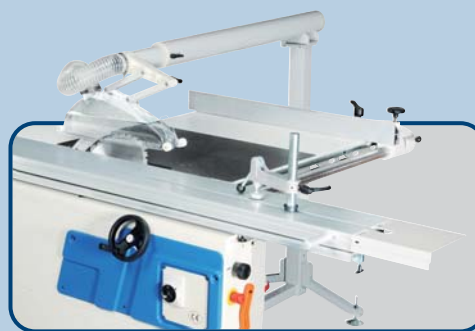
Zubehör

- Digitalanzeige für Parallelanschlag
- batteriebetrieben
 - mit Magnetband
 - 1/10 mm genau
 - nachrüstbar nur an SC 3 W Artikel-Nr. 551 6000



Zubehör

Teleskop-Gehrungsanschlag



Zubehör

- Sägeblatt-Pendelschutz (Artikel-Nr. 551 0500) mit Absaughaube zum Nachrüsten
- 45°-Schnitte möglich bei Sägeblatt-durchmessern bis 315 mm



Zubehör

- Vorritzeinrichtung mit komplettem Anbausatz mit Sägeblatt Ø 80 mm siehe Zubehörtabelle

Zubehör SC 3 W

	Artikel-Nr.
• Vorritzeinrichtung mit Sägeblatt-Ø 80 mm für SC 3 W 16	551 0302
• Vorritzeinrichtung mit Sägeblatt-Ø 80 mm für SC 3 W 22	551 0311
• Digitalanzeige für Parallelanschlag zum Nachrüsten	551 6000
• Gehrungsanschlag mit Klappanschlägen, Skala und Teleskopanschlag	551 4303
• Sägeblatt-Pendelschutz mit Absaughaube zur festen Montage an der Säge	551 0404
• Sägeblatt-Pendelschutz mit Absaughaube zum Beistellen an die Säge	551 0500