

## Höhenverstellbare Materialständer MSR als manuelle Hilfe für das Abstützen und Bewegen von Werkstücken an Metallsägen

- Optimales Hilfsmittel zur Auflage von langen und schweren Werkstücken
- Universell einsetzbar für z.B. Metallbandsägen, Kreissägen, usw.
- Problemloser und rationeller Materialtransport für das Zu- und Abführen von Werkstücken
- Rollenaufgabe stufenlos höhenverstellbar und klemmbar
- Sichere Werkstückauflage durch massive und hochbelastbare Stahlrollen
- Stahlrollen beidseitig kugelgelagert
- Zusätzliche Rollen mit PVC beschichtet montierbar
- Stabile Konstruktion aus Spezialprofil
- Endlos verlängerbar
- Anbaumöglichkeit der Längenmeßsysteme LMS



Abb.: MSR 4



Abb.: MSR 7

Modell	MSR 4	MSR 7
Artikel-Nr.	335 7610	335 7611
€ zzgl. MwSt.		
<b>Technische Daten</b>		
Tragrollendurchmesser	60 mm	60 mm
Tragrollenbreite	360 mm	360 mm
Statische Tischbelastung	500 kg	700 kg
<b>Abmessungen</b>		
Länge	1.000 mm	2.000 mm
Breite	440 mm	440 mm
Höhe	650 - 950 mm	650 - 950 mm
Nettogewicht	30 kg	58 kg
Lieferumfang	Befestigungsmaterial für Verlängerung	

Zubehör	PVC-Rollen 3 Stück
Artikel-Nr.	335 7609
€ zzgl. MwSt.	
Lieferumfang	Wandhalter, Anbausatz

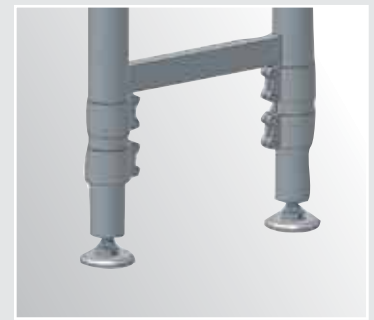


### Rahmen

- Stabile Ausführung
- Starkes Spezial Profil

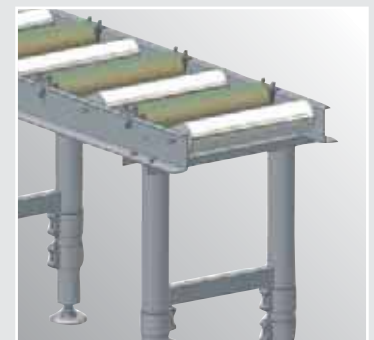
### Tragrollen

- Stahl
- Beidseitig kugelgelagert



### Auflagehöhe

- Variabel einstellbar von 650 - 950 mm



### Optionale PVC-Rollen

- Zusätzlich montierbar
- Mit rutschfestem PVC beschichtet
- Rollen einfach in die vorhandene Halterung einhängen



Abb.: PVC-Rollen im praktischen Wandhalter