



Einwellenzerkleinerer
1er-Serie

Kompakter Einwellenzerkleinerer zu einem attraktivem Preis: **1er-Serie**



WL 500



WL 700

Die neu entwickelten Einwellenzerkleinerer der 1er-Serie werden insbesondere von holzverarbeitenden Betrieben eingesetzt, die kleinere Abfallmengen aufzubereiten haben. Auch in kleineren holzverarbeitenden Betrieben kann die Menge an anfallenden Abfallhölzern schon Ausmaße

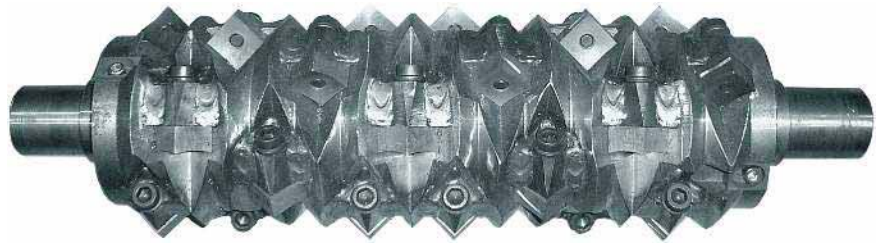
annehmen, die eine Aufbereitung zu Hackschnitzeln erforderlich machen. Die Hacker der 1er-Serie zerkleinern Holzwerkstoffe aller Art, z.B. Reste von Spanplatten, MDF, Massivhölzern bis hin zu extrem harten Hölzern.



Wirtschaftliche Zerkleinerungstechnik, zuverlässig und leistungsfähig

Der Materialeintrag erfolgt über einen Trichter. Das Material wird zwischen Rotor- und Statormessern zerkleinert und über ein unterhalb des Rotors angeordnetes Sieb ausgetragen. Die erzielbare Durchsatzleistung liegt in Abhängigkeit von Korngröße und Material bei bis zu 3 m³/h.

Die quadratischen und wendbaren Schneidwendekronen sind konkav ausgebildet und haben eine Kantenlänge von 30 mm. Die Sieblochdurchmesser der eingesetzten Siebe liegen bei 10-30 mm.



Hydraulikeinheit für Schieber



SPS-Steuerung



Siebkorb



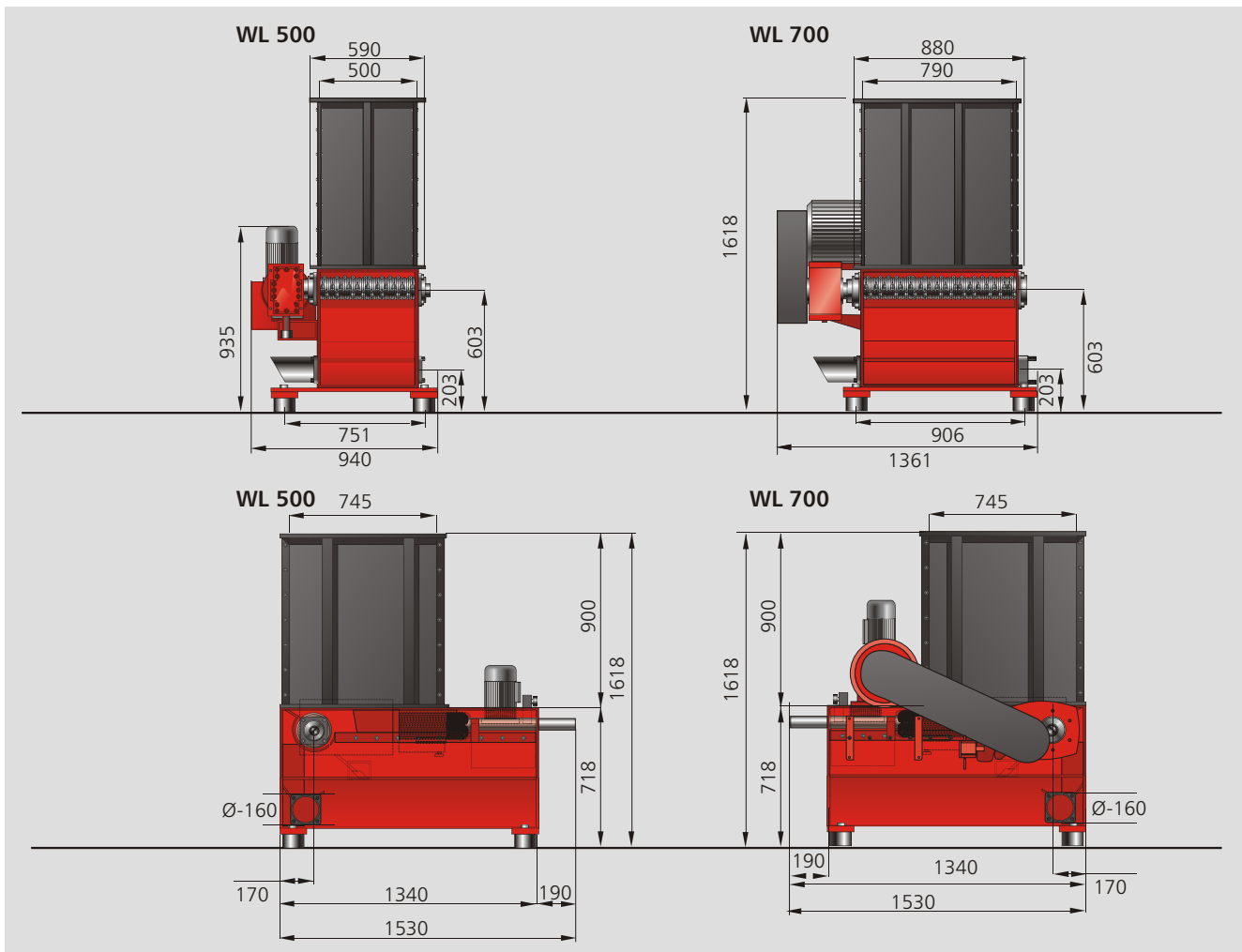
Direktantrieb, gross dimensioniert



Getriebe und Keilriemen



Gegenhalter für Getriebe



| Technische Daten | WL 500 | WL 700 |
|---------------------|-----------|-----------|
| Zufuhröffnung (mm) | 500 x 745 | 790 x 745 |
| Rotor-Ø (mm) | 180 | 180 |
| Rotorlänge (mm) | 500 | 790 |
| Rotordrehzahl (Upm) | 100 | 100 |
| Kraftbedarf (kW) | 11 | 15 |
| Werkzeuge (Messer) | 16 / 28 | 25 / 46 |
| Gewicht (ca. kg) | 800 | 1.000 |

Ausstattung

- V-Rotor
- Trichter für Materialaufnahme
- Durchsatz abhängig von Material und Pressleistung
- Sieblochdurchmesser liegt bei 10 - 30 mm
- Kompakte Bauweise
- Schaltkasten mit SPS-Steuerung

Sonderausführungen auf Anfrage.

Vorführungen und Versuche mit Ihrem Material sind nach Absprache in unserem Technikum möglich.